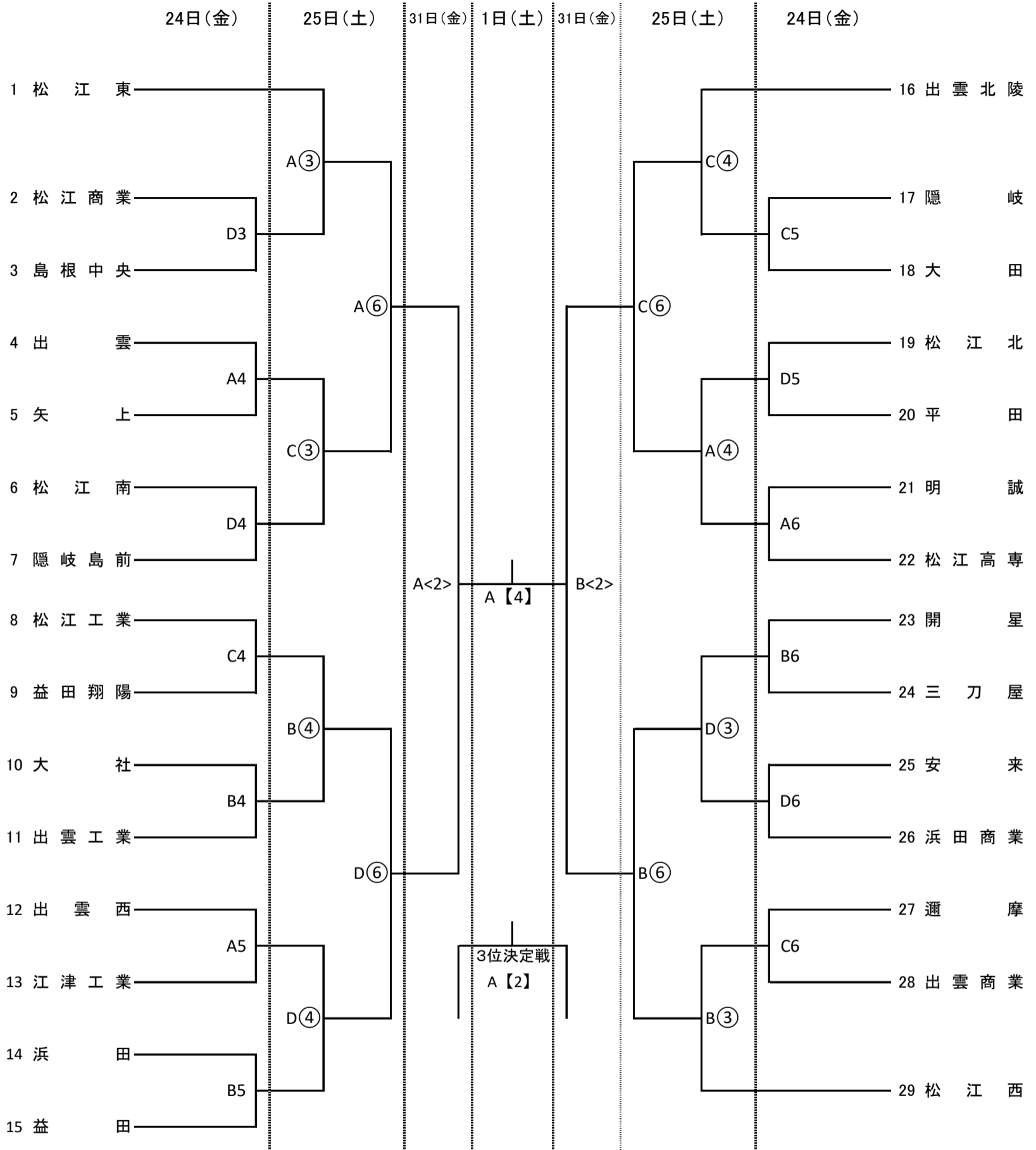


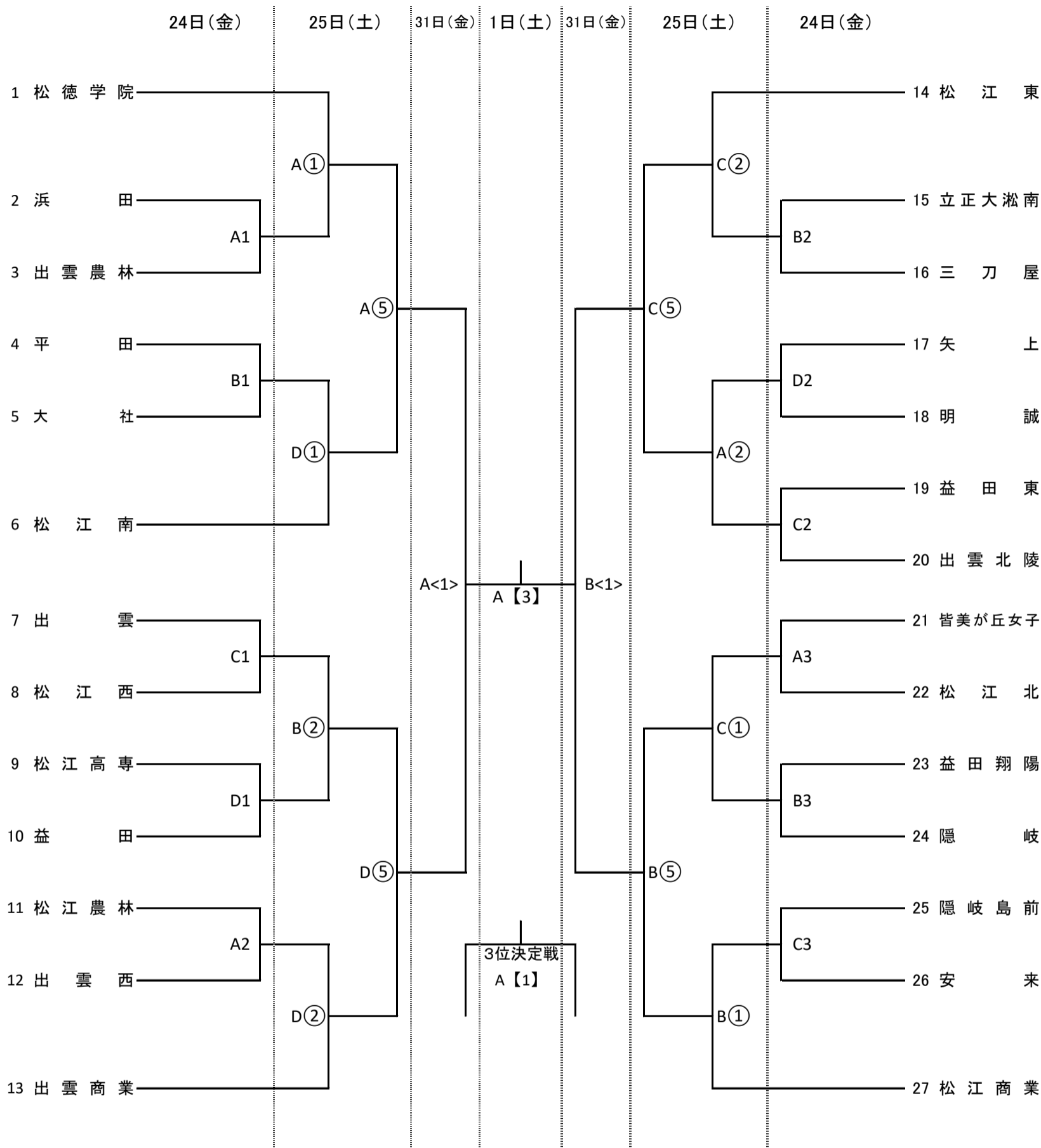
令和6年度 島根県高等学校総合体育大会 バasketボール競技会

< 男子 >



- ・ 期 日 前期 : 5月24日(金), 25日(土)○印
後期 : 5月31日(金)<>印, 6月1日(土):【】印
- ・ 会 場 前期・後期 : A・B・C・Dコート=カミアリーナ(出雲市)
- ・ 試合時刻 24日(金) ... 1. 9:00~ 2. 10:30~ 3. 12:00~ 4. 13:30~ 5. 15:00~ 6. 16:30~
25日(土) ... ① 9:00~ ② 10:30~ ③ 12:00~ ④ 13:30~ ⑤ 15:00~ ⑥ 16:30~
31日(金) ... <1> 11:00~ <2> 13:00~ (※第1試合と第2試合は、試合終了30分は空ける)
1日(土) ... 【1】 9:30~ 【2】 11:15~ 【3】 (女子決勝)13:00~ 【4】 (男子決勝)14:45~
- ・ ヘッソチ 組み合わせ上位番号チームがオフィシャルに向かって右側。
- ・ ユニフォーム 組み合わせ上位番号チームが淡色。2回戦以後は話し合っても可。

組 み 合 せ 表
< 女 子 >



- ・オフィシャル 24日(金)・・・ A1:出雲工業男子 B1:益田翔陽女子 C1:大社男子 D1:出雲男子
2試合目以降は前試合の勝者。
- 25日(土)・・・ 第1試合は、第3試合のチーム(※2チームとも)が行う。
※組み合わせ上位番号チームがTO、組み合わせ下位番号チームがフロアキーパー。
第2、第3、第4は前試合の勝者。第5、第6試合は前試合の敗者、または出雲地区高校。
- 31日(金)・・・ 出雲地区高校
- 1日(土)・・・ 出雲地区高校
- ・メンバー表 大会中、日ごとに自チーム1試合目1時間前に定められた書式で提出。
試合ごとに選手変更・交代があるチームは、毎試合前提出。
- ・ハーフタイム 前期:24日(金)、25日(土)は8分間、後期:31日(金)、1日(土)は10分間とする。